

**OUTER SPACE II IS A  
SHAPE-SHIFTING, MULTI-MODE,  
TAKE-ANYWHERE TENT**

**DAS OUTER SPACE II IST  
EIN WANDELBARES  
MULTIFUNKTIONS-ZELT.**

**L'OUTER SPACE II EST UNE  
TENTE MULTIFONCTIONNELLE.**

**OUTER SPACE II**

Designed in Switzerland | Made in Vietnam

# 3

## SEASON/SAISONS

Developed for moderate to hot climates; ideal for travel, backpacking and camping. g. All our 3-season tents feature canopies of two thirds mesh and can be used as freestanding bug shelters.

Kreiert für gemässigte und heisse Klimazonen eignen sich diese Zelte zum Reisen, Weitwandern oder für Camping. Alle unsere Innenzelte der 3-Saison-Kategorie bestehen zu einem Teil aus luftigem, feinmaschigem Mesh-Stoff. Dadurch kann das Innenzelt bestens als Moskitonetz genutzt werden.

Conçues pour les zones climatiques tempérées et chaudes, ces tentes sont appropriées pour les voyages, les longues randonnées ou le camping. Toutes nos tentes intérieures de la catégorie trois saisons sont composées de deux tiers de tissu à mailles fines et aérées. Cela signifie que la tente intérieure peut également être utilisée comme moustiquaire autoportante.

# FEATURES

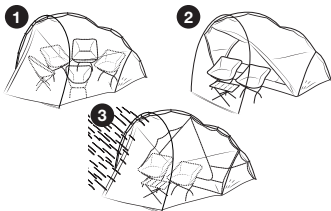


- 1** Wind and privacy shield  
Wind- und Sichtschutzrand  
Protection contre le vent et écran  
pare-vue périphériques
- 2** Fine mosquito mesh  
Feinstes Moskitonetz  
Moustiquaire ultrafine
- 3** One large and one small vestibule  
Eine grosse und eine kleine Apsis  
Une vaste et une petite abside
- 4** Clips: quick setup  
Clips: schnelles, einfaches Aufstellen  
Clips: montage facile et rapide
- 5** Exostructure poles: dry setup  
Aussenliegende Stangen:  
für einen trockenen Aufbau  
Arceaux externes:  
pour un montage

## 3-SEASON-TREKKING

Category/Kategorie/Catégorie

# FEATURES



## 1 Party Mode/Party Modus/ En mode party

The canopy has been disconnected and temporarily pushed aside.

Das Innenzelt wird ausgehängt und einfach nach hinten geschoben.

Il suffit de décrocher la tente intérieure et de la déplacer vers l'arrière.

## 2 Porch Mode/Veranda Modus/ En mode véranda

Fly is deployed, doors are open and rolled back.

Das Aussenzelt wird ausgehängt, die Türen geöffnet und seitlich hochgerollt.

Décrocher le double-toit, ouvrir les portes et les enrouler latéralement.

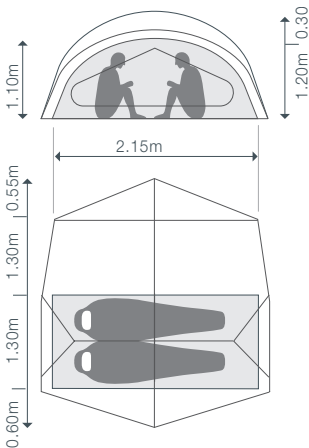
## 3 Living-room mode/Wohnzimmermodus/En mode salon

Sleeping gear remains tucked away in the canopy.

Die Schlafsachen bleiben im Innenzelt geschützt.

Le matériel de couchage, quant à lui, reste bien à l'abri dans la tente intérieure.

# FEATURES



Virtually free-standing structure

Nahezu freistehendes Aussenzelt

Double-toit quasi autoportant



Canopy fits: 2 LW mats/1 Duo mat

Innenzelt passend: 2 LW-Matten/1 Duo

Tente intérieure place pour: 2 matelas

LW/1 Duo matela



Sleeps

Platzangebot

Nombre de places

## FEATURES



Lightweight  
Leichtgewicht  
Poids plume

---



Stormproof structure  
Sturmstarke Konstruktion  
Résistance à la tempête

---



Livable Space  
Raumkomfort  
Places

---



Ease of Setup  
Einfach aufzustellen  
Temps de montage

---



Insulation  
Isolation  
Isolation

---



Ventilation  
Luftzirkulation  
Ventilation

**FACTS 2.6 kg / 5.7 lb****Minimum weight**

(incl. rain fly, canopy, poles)

**Minimalgewicht**

(Aussen- u. Innenzelt, Stangen)

**Poids minimal**

(double-toit et tente intérieure, arceaux)

**2.8 kg / 6.2 lb**

**Packaged weight** (incl. rainfly, canopy, poles, repair splint, stakes, guylines, packsacks)

**Vollgewicht** (Aussen- und Innenzelt, Stangen, Packsäcke, Heringe, Spannschnüre in Schnurbeuteln, Reparaturhülse)

**Poids total** (double-toit et tente intérieure, arceaux, filet de suspension, sacs de rangement, sardines, tendeurs, douilles de réparation)

**55 x 20 cm****21.7 x 8.3"**

Packed / Packmass / Encombrement

**Note:** Specifications may change. For the most up-to-date product information, please visit our website at **[www.exped.com](http://www.exped.com)**.

**Achtung:** Bei den hier aufgeführten Spezifikationen kann es im Vergleich zu den Zahlen auf **[www.exped.com](http://www.exped.com)** zu Unterschieden kommen.

**Attention:** il peut y avoir des différences dans les spécifications énumérées ici par rapport aux chiffres figurant sur le site **[www.exped.com](http://www.exped.com)**.



# MATERIAL

## EN

**Rainfly** 40 D ripstop nylon\*,  
PU coated, factory seam taped,  
1'500 mm water column,

**Canopy** 15 D No-See-Um mosquito  
mesh nylon\*, 1'500 mesh/square  
inch 40 D ripstop nylon\*

**Floor** 68 D taffeta polyester,  
PU coated, factory seam taped,  
5'000 mm water column

**Poles** DAC Featherlite Pf 9 mm  
TH72M, green anodizing

## DE

**Aussenzelt** 40 D Ripstop-Nylon\*,  
PU beschichtet, nahtbandver-  
schweisst, 1500 mm Wassersäule

**Innenzelt** 15 D No-See-Um Mosquito-  
netz-Nylon\*, 1500 mesh/square inch,  
40 D Ripstop Nylon\*

**Boden** 68 D Taffeta Polyester, PU  
beschichtet, nahtbandverschweisst  
5000 mm Wassersäule

**Gestänge** DAC Featherlite Pf 9 mm  
TH72M, green anodizing

## FR

**Double-toit** 40 D ripstop  
nylon\*, enduit PU, coutures soudées,  
1500 mm colonne d'eau,

**MATERIAL** **Tente intérieure** 15 D No-See-Um  
Moskito Mesh Nylon\*, 1500 mesh/  
square inch, 40 D ripstop nylon\*  
**Tapis de sol** 68 D taffetas polyester,  
enduit PU, coutures soudées,  
5000 mm colonne d'eau  
**Arceaux** DAC Featherlite Pf 9 mm  
TH72M, green anodizing

\*free from flame retardants  
(except for products sold in Canada,  
where FR treatment is required by  
law.)

\*komplett frei von Flammenschutz  
(ausser für Produkte, die in Kanada  
verkauft werden, wo eine FR-Be-  
handlung gesetzlich vorgeschrieben  
ist)

\*sans retardateurs de flamme  
(A l'exception des produits vendus  
au Canada où un traitement FR est  
exigé par la loi.)

**CONTENTS** **EN**  
Canopy and rainfly;  
accessory bag with tent poles,  
pegs, repair tube, additional guylines;  
packsack

**DE**

Innen- und Aussenzelt;  
Zubehörtasche mit Zeltstange,  
Heringe, Reparaturhülse, zusätzliche  
Abspannschnüre;  
Zelttasche

**FR**

Tente intérieure et double-toit;  
sac à accessoires avec arceaux,  
sardines, douilles de réparation,  
tendeurs; sac de rangement de la  
tente.

## 100%

...climate neutral by 2024. This is a bold statement, but we're more than halfway there: 70% of our products are already climate neutral.

...klimaneutral bis 2024. Das sind grosse Ziele, aber wir sind auf bestem Weg: 70% unserer Produkte sind bereits klimaneutral.

... neutres sur le plan climatique d'ici à 2024. Il s'agit là d'objectifs ambitieux, mais nous sommes en bonne voie: 70% de nos produits sont déjà neutres du point de vue du climat.

## 97%

...of our products use Oeko-Tex 100<sup>®</sup> or bluesign certified fabrics, buckles and zippers.

...unserer Produkte verwenden Oeko-Tex 100<sup>®</sup> oder bluesign zertifizierte Stoffe, Schnallen und Reissverschlüsse.

...de nos produits sont fabriqués avec des tissus, des boucles et des fermetures éclair certifiés Oeko-Tex 100<sup>®</sup> ou bluesign.

## 85%

...of our range is PFC free- we will reach 100% by 2024.

..des Exped Programms ist PFC frei. Bis 2024 werden es 100% sein.

...de notre assortiment est exempt de PFC et, d'ici 2024, nous atteindrons 100%.

## 100%

...of our range is FR-free\*

\*free from flame retardants

(except for products sold in Canada, where FR treatment is required by law.)

..des Exped Programms ist FR frei.

\*komplett frei von Flammenschutz

(ausser für Produkte, die in Kanada verkauft werden, wo eine FR-Behandlung gesetzlich vorgeschrieben ist)

...de notre assortiment est exempt de FR\*.

\*sans retardateurs de flamme

(A l'exception des produits vendus au Canada où un traitement FR est exigé par la loi.)